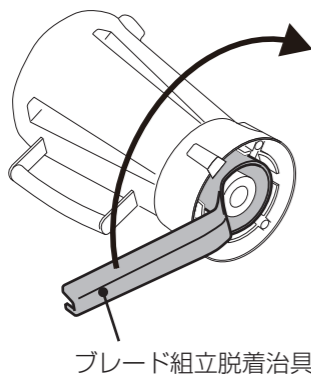


# 基本操作

## ステンレスボトルからのブレードの取り外し

1 安定した台等にブレンダーボトルを横に置き、ブレンダーボトル底面のブレード固定リングにブレード組立脱着治具を合わせ、時計回りに回します。



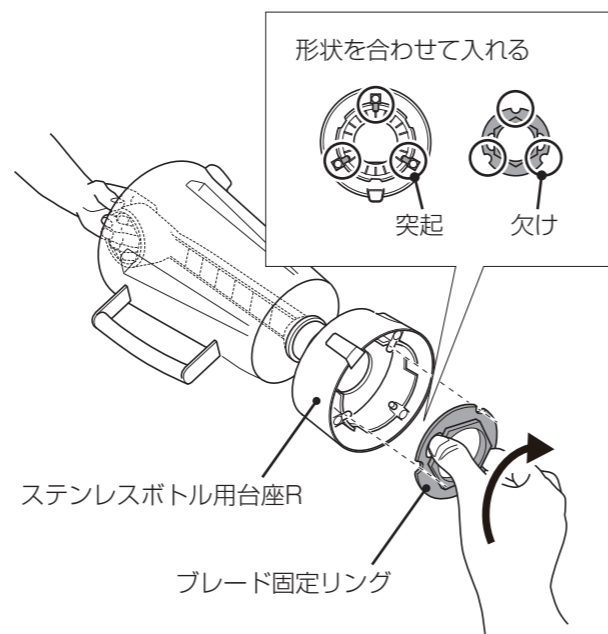
2 ブレード固定リングが少しゆるんだら、ブレード組立脱着治具をリングから一旦外し、図のように柄部分先端にブレード組立をひっかけます。



ブレード組立の中心部は少し楕円形になっております。ブレード組立脱着治具の柄部分先端をブレード組立の中心部にひっかける際は、楕円形の細い方からブレード組立脱着治具の柄部分先端を合わせて、回転させてひっかけて安定させてください。

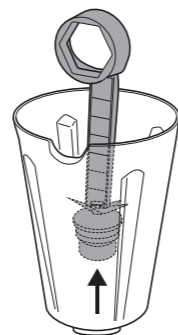
ブレード組立の脱落や刃先に十分注意してください。

3 ブレード組立脱着治具でブレードを押さえながら、ブレード固定リングを時計回りに回し、ブレンダーボトル底面の突起とブレード固定リングの欠けを合わせて外します。



**注意**  
●ブレード組立脱着治具でブレード組立リングを完全に外してしますとブレード組立がブレンダーボトル内に脱落し、けがや部品が破損する場合がありますので十分注意してください。

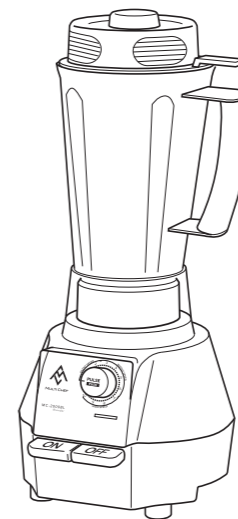
4 ブレード組立脱着治具の柄部分先端をブレード組立の中心部にひっかけたまま、ブレンダーボトルを立てて引き抜きます。



## マルチシェフ 2.0L 容器容量 ブレンダー ステンレスボトル

品番 MC-2000BLSSR  
専用取扱説明書

安全上の注意や製品の使い方などは、別紙の取扱説明書に準じてください。



業務用

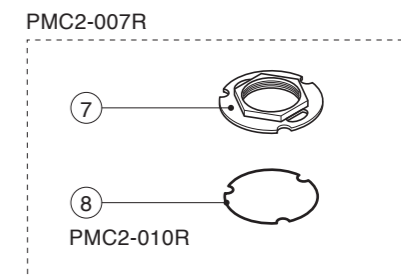
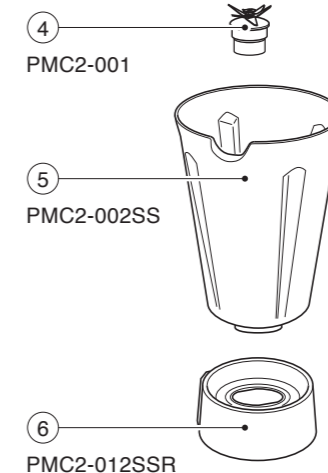
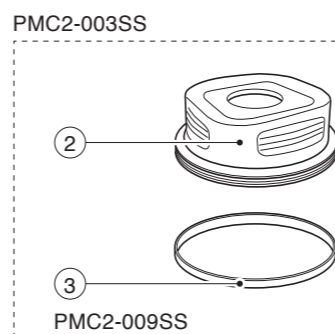
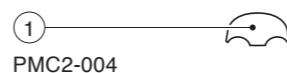
このたびは ブレンダー MC-2000BLSSR をお買い上げいただき、誠にありがとうございます。正しくご使用いただくためにご使用前に必ずこの取扱説明書をよくお読みください。お読みになった後はいつも手元に置いてご使用ください。

本製品は日本国内専用に設計されておりますので、国外での使用はできません。  
FOR USE IN JAPAN ONLY.

輸入元/株式会社 三栄コーポレーション  
発売元/株式会社 ゼリックコーポレーション  
©2020 ZELIC Corporation 無断転載を禁ず



## 各部の名称 (購入部品番号) ※ステンレスボトル



①ボトルカバーキャップ  
②ボトルカバー  
③ボトルカバー用パッキン

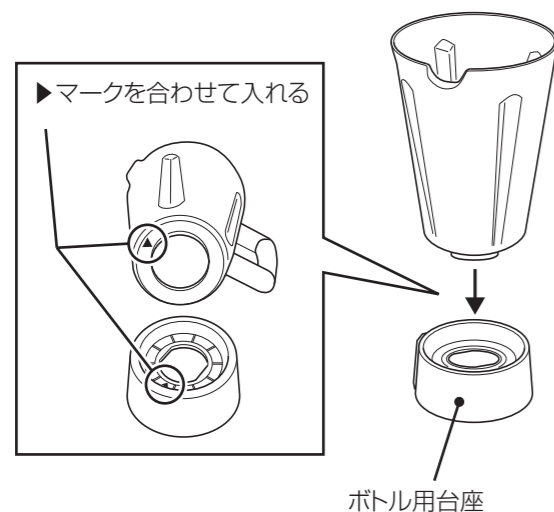
④ブレード組立  
⑤ブレンダーボトル (ステンレス)  
⑥ステンレスボトル用台座R

⑦ブレード固定リング  
⑧ブレード固定リング用パッキン

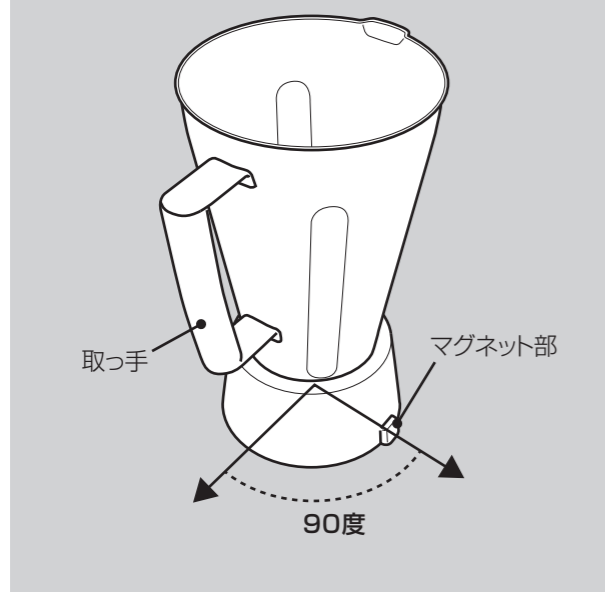
# 基本操作

## ステンレスボトルへのブレードの取り付け

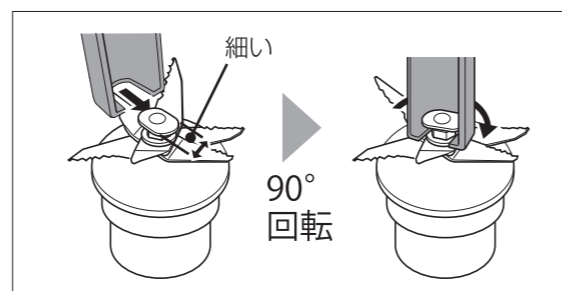
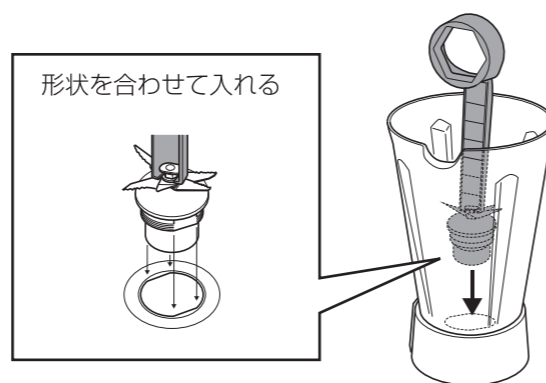
- 1 安定した台等にボトル用台座を置き、ボトル用台座の▶マークとブレンダーボトル底面にある▶マークを合わせて、ゆっくり上からはめ込みます。



ブレンダーボトルの取っ手と、ステンレスボトル用台座にあるマグネット部が、図の位置で90度になっている事を確認してください。



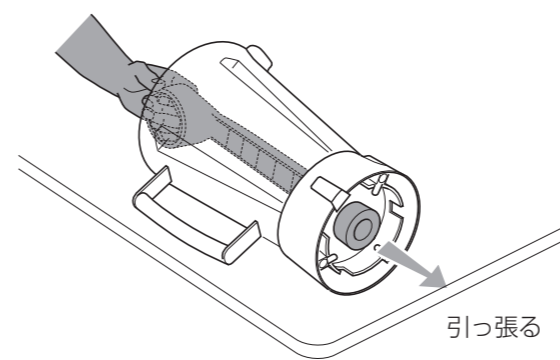
- 2 安定した台等にブレンダーボトルを縦に置き、ブレード組立脱着治具の柄部分先端にブレード組立をひっかけ、ブレンダーボトル底面にあるブレード組立装着位置とブレード組立の形状を合わせて、ゆっくり上からはめ込みます。



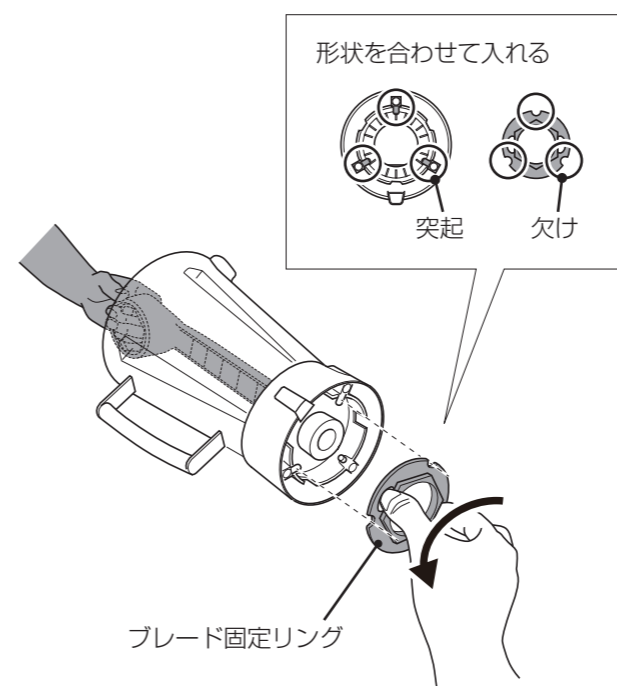
ブレード組立の中心部は少し楕円形になっております。ブレード組立脱着治具の柄部分先端をブレード組立の中心部にひっかける際は、楕円形の細い方からブレード組立脱着治具の柄部分先端を合わせて、回転させてひっかけて安定させてください。

ブレード組立の脱落や刃先に十分注意してください。

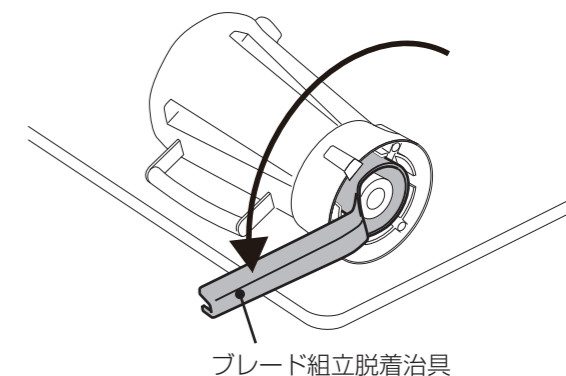
- 3 ブレード組立脱着治具の柄部分先端にブレード組立をひっかけたままブレンダーボトルと一緒に安定した台等に横置きし、ブレード組立の下側を引っ張り安定させてください。



- 4 片手でブレード組立脱着治具持ち、ブレードを安定させます。もう一方の手でブレード固定リングの欠けをブレンダーボトル底面の突起と合わせるようにはめ込み、ブレード固定リングを反時計回りに回しつけます。



- 5 ブレード組立脱着治具をブレードから、図のようにブレンダーボトル底面のブレード固定リングに合わせ、反時計回りに回します。



ブレンダーボトルにブレード組立がきちんと装着されたかの確認のため、装着後ブレンダーボトルに水を入れ、漏れがないか確認し、すすいでください。