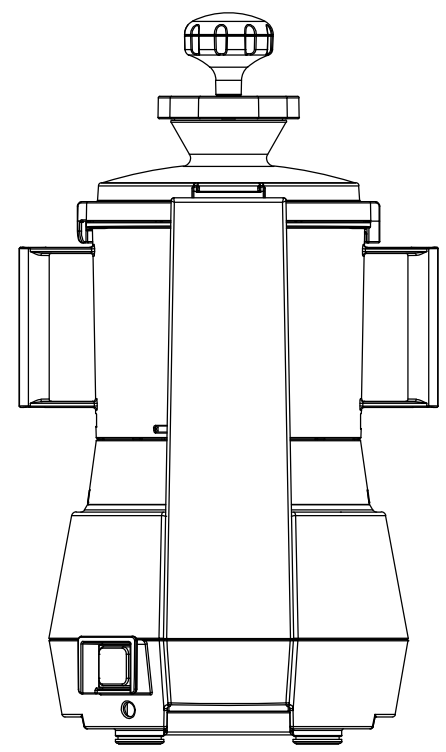
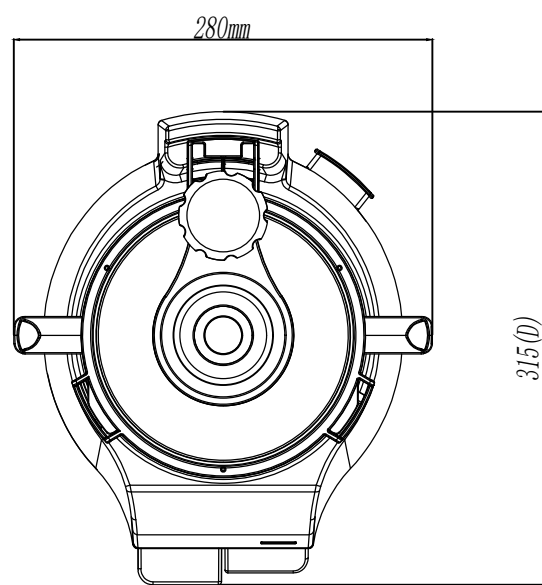
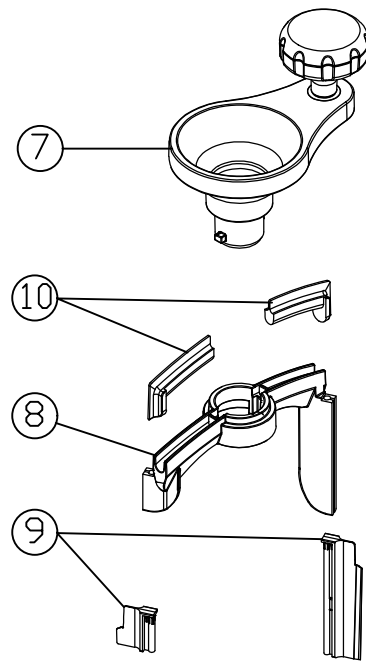
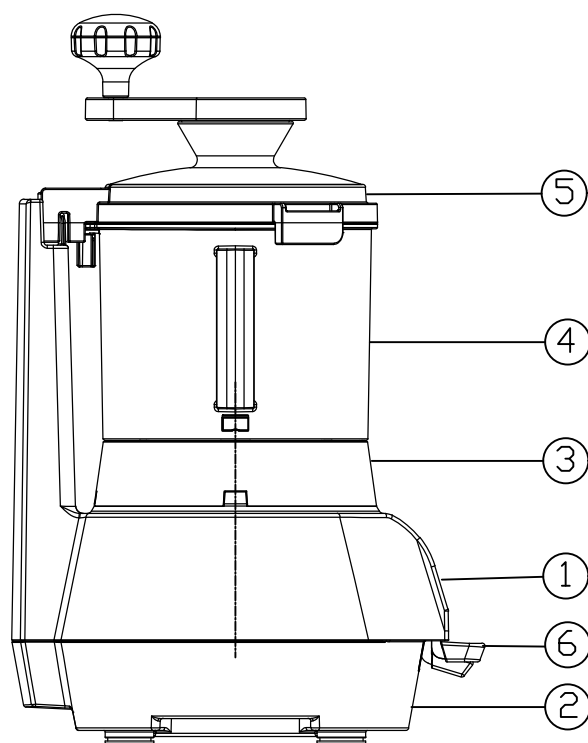
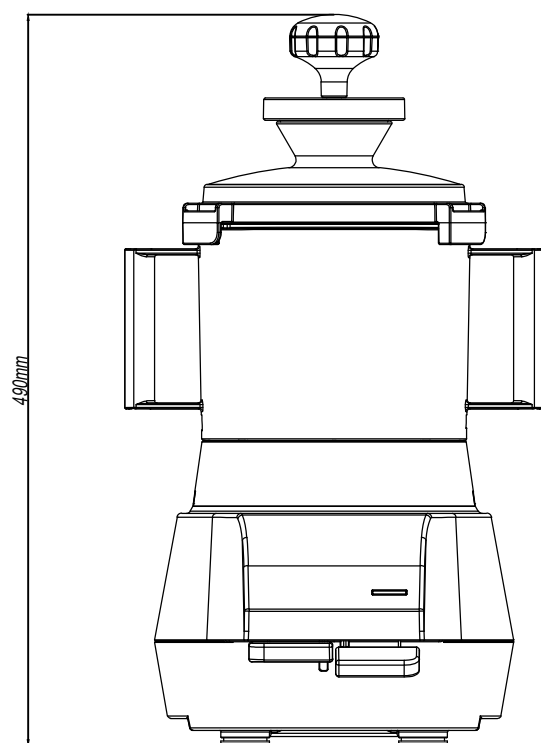
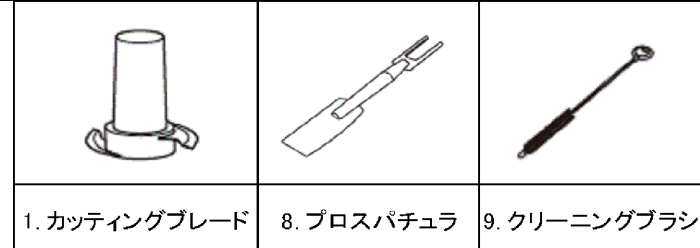


仕様	
品名	3.0L フードプロセッサー
品番	MC-1000FPSR
定格電圧	単相100V 50/60Hz
定格消費電力	360W/430W
定格時間	20分
回転数(無負荷時)	1500/1800 回/分
容器容量	3.0L
外形寸法	W280xD315 x H490mm
重量	11.1kg
電源コード	2.15m

番号	名称	材料
①	本体カバー	ポリカーボネイト
②	本体底板	ポリカーボネイト
③	ダイキャストカバー	アルミニウム
④	ワークボール	ポリカーボネイト
⑤	カバー(パッキン付き)	ポリカーボネイト(シリコン)
⑥	操作スイッチ	ポリカーボネイト
⑦	スクレーパーハンドル	ポリカーボネイト
⑧	スクレーパーアーム	PA+30%GF
⑨	スクレーパースパチュラ1	ポリプロピレン
⑩	スクレーパースパチュラ2	シリコン

標準付属品		
1	カッティングブレード	ステンレス+PA+30%GF
2	-	-
3	-	-
4	-	-
5	-	-
6	-	-
7	-	-
8	プロスパチュラ	ポリプロピレン
9	クリーニングブラシ	



**MULTI CHEF**

株式会社ゼリックコーポレーション

品名：3.0L フードプロセッサー

品番：MC-1000FPSR